

# HS5B<sub>型</sub> 小型安全开关

强度及耐久性优越的金属头型安全开关以及 M20 导管口型安全开关，产品阵容丰富。

- 执行元件与 HS5E/5D 型（锁定型）通用
- 配备可减轻执行元件插入时冲击的缓冲垫型执行元件
- 无需接地线的双重绝缘结构
- 改变头部的安装方向，可以有 8 种方式插入执行元件，从而能对应多方位安装
- 触点部采用 IP67（IEC60529）保护结构
- NC 触点为直接开路动作功能（IEC/EN60947-5-1）
- 专用执行元件防止安全开关的无效化（ISO14119、EN1088）
- 狭窄场所也可设置。金属头型实现了小型化（30mm×30mm×90mm）



## □型号

### • 主体

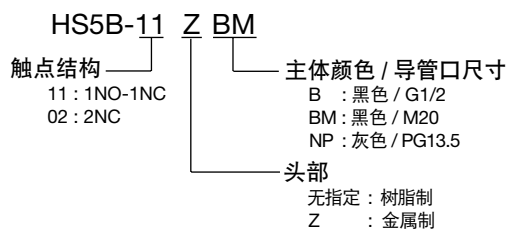
触点结构	导管口尺寸	树脂制操作头部		金属制操作头部	
		型号（订购型号）	销售单位	型号（订购型号）	销售单位
	G 1/2	HS5B-11B	1 个	HS5B-11ZB	1 个
	PG 13.5	HS5B-11NP	1 个	—	1 个
	M 20	HS5B-11BM	1 个	HS5B-11ZBM	1 个
	G 1/2	HS5B-02B	1 个	HS5B-02ZB	1 个
	PG 13.5	HS5B-02NP	1 个	—	1 个
	M 20	HS5B-02BM	1 个	HS5B-02ZBM	1 个

### • 执行元件

种类	型号（订购型号）	销售单位
直线型	HS9Z-A51	1 个
直线型（附缓冲垫）	HS9Z-A51A	1 个
L 形	HS9Z-A52	1 个
L 形（附缓冲垫）	HS9Z-A52A	1 个
水平 / 垂直活动型	HS9Z-A55	1 个
滑插式	HS9Z-SH5	1 个

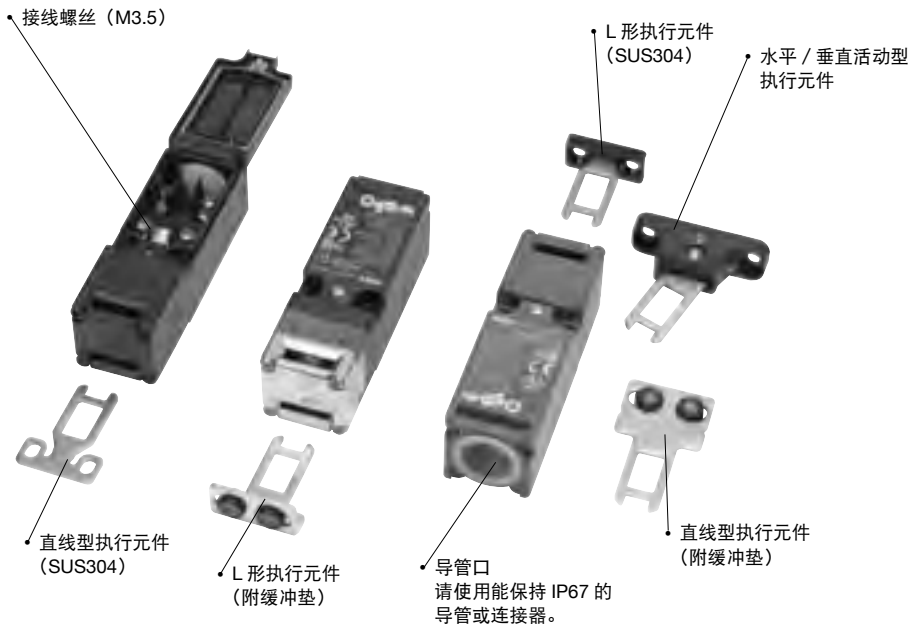
\* 滑插式执行元件的规格请参照 719 页。

## □型号说明



# HS5B型 小型安全开关

## 各部分名称及功能



## 触点容量

额定绝缘电压 (Ui)		300V			
额定通电流 (Ith)		10A			
额定使用电压 (Ue)		30V	125V	250V	
额定使用 电流 (Ie) *	交流 AC	电阻性负载 (AC-12)	10A	10A	6A
		电感性负载 (AC-15)	10A	5A	3A
	直流 DC	电阻性负载 (DC-12)	8A	2.2A	1.1A
		电感性负载 (DC-13)	4A	1.1A	0.6A

- 最小适用负载 (参考值) = 3V AC/DC · 5mA (可使用范围取决于使用条件和负载的类型)
- TÜV、BG 认证额定值 / A300 : AC-15 3A/250V

## 性能规格

对应标准	ISO14119 EN1088 IEC60947-5-1 EN60947-5-1 (TÜV) GS-ET-15 (BG) UL508 (UL listing) CSA C22.2 No.14 (c-UL listing) GB14048.5 (CCC)	
用途标准	IEC60204-1/EN60204-1	
对应指令	73/23/EEC (低电压指令)	
使用环境温度	- 20 ~ + 70°C (无结冰)	
相对湿度	45 ~ 85% (无结露)	
保存环境温度	- 40 ~ + 80°C (无结冰)	
使用环境	污染等级 3	
脉冲耐电压	4kV	
绝缘电阻	带电与不带电相间 : 100MΩ 以上 (500V DC 兆欧表) 异极带电相间 : 100MΩ 以上 (500V DC 兆欧表)	
触电保护等级	Class II (IEC61140)	
保护等级	IP67 (IEC60529)	
抗冲击性	耐久性 : 1,000m/s <sup>2</sup>	
耐振动	误动作	10 ~ 55Hz、单振幅 0.5mm 以上
	耐久性	30Hz、单振幅 1.5mm 以上
执行元件操作速度	0.05 ~ 1.0m/s	
直接开路动作行程	8mm 以上	
直接开路动作力	60N 以上	
切换频率	900 次 / 小时	
机械性使用寿命	1,000,000 次以上 (GS-ET-15)	
电气性使用寿命	100,000 次以上 (AC-12 250 · 6A)	
	1,000,000 次以上 (24V AC/DC · 100mA) (切换频率 : 900 次 / 小时)	
条件性短路电流 (注)	100A (250V)	
主体颜色	黑色 (导管口 : G1/2、M20) 灰色 (导管口 : PG13.5)	
重量 (约)	树脂头型 : 80g 金属头型 : 110g	

注 : 请使用 250V/10A 速断型保险丝作为短路保护装置。

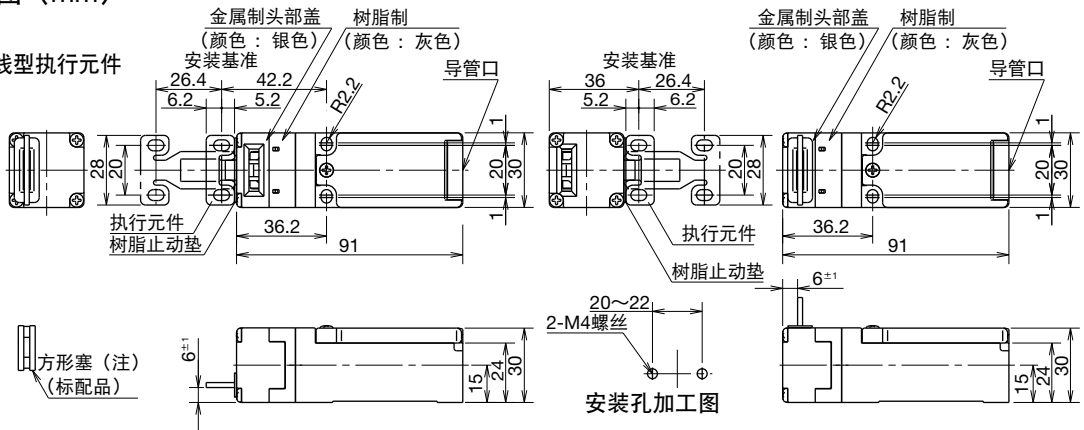
Flush Silhouette
开关·指示灯 (圆孔)
电气控制箱
开关·指示灯 (方孔)
表面安装型 LED 指示灯
LUMIFA LED 照明单元
组合式数字显示器
安全元器件 1
安全元器件 2
端子台
继电器·定时器·插座
电路保护器
电源
PLC·SmartRelay
人机界面
传感器
防爆设备
各种资料
一览
HS6E
HS6B
HS5E
HS5D
HS5B
执行元件 / 按钮
HS1L
HS1E
HS1E (3 电路)
HS1C
HS1C-K
一览
HRIS-ATE
HRIS-AC
HRIS-AF
HRIS-AK
一览
FS1A
一览
SE4B
一览
LD6A
安全开关
安全继电器模块
安全制动器
安全光幕
多层警示灯

# HS5B型 小型安全开关

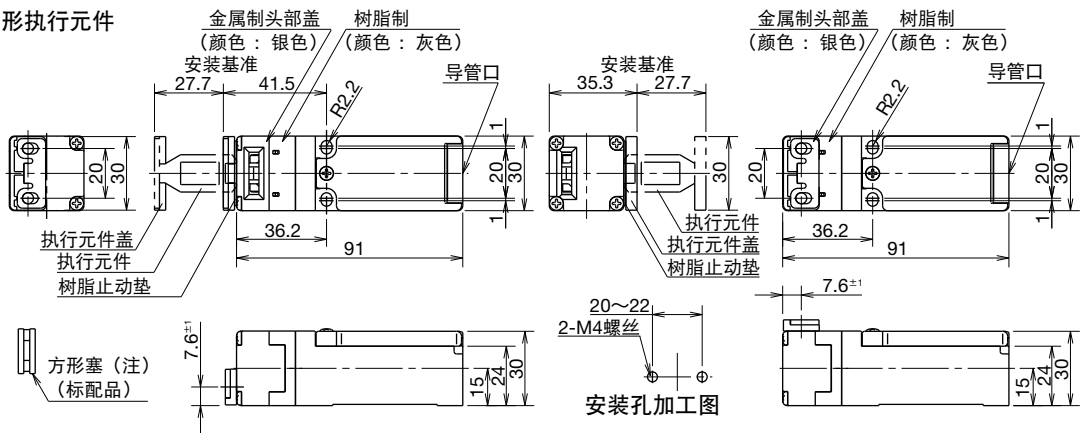
## □外形及安装尺寸图 (mm)

### • 金属制头部型

使用 HS9Z-A51 型直线型执行元件

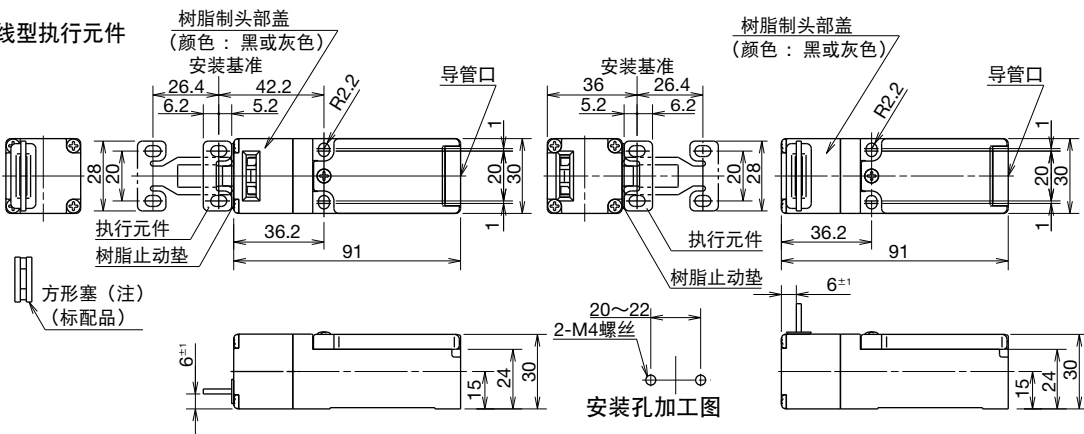


使用 HS9Z-A52 型 L 形执行元件

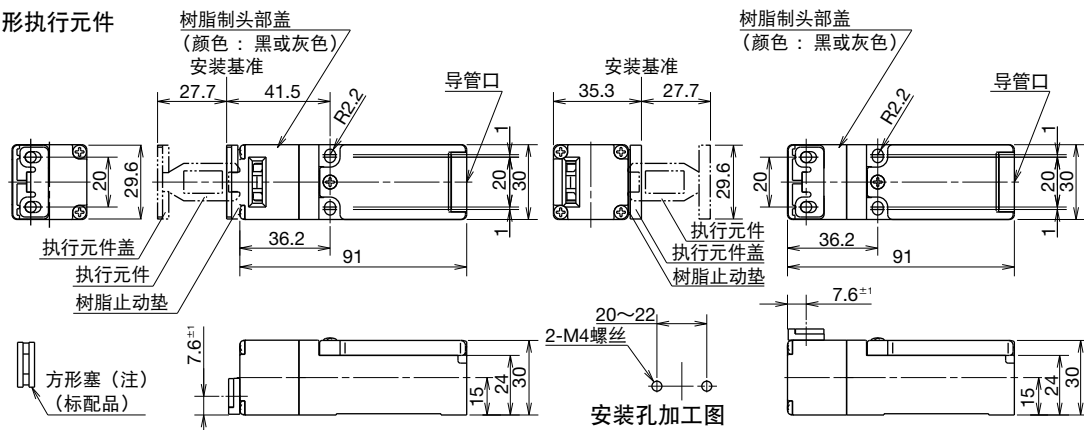


### • 树脂制头部型

使用 HS9Z-A51 型直线型执行元件



使用 HS9Z-A52 型 L 形执行元件



注: 请用标配品方形塞塞住不使用的执行元件插入口。



# HS5B型小型安全开关

## 安全注意事项

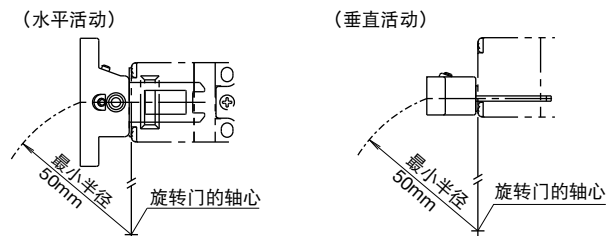
- 在进行安装、拆卸、接线作业以及维护检查之前，请务必先切断电源，以免引起触电和火灾的危险。
- 在安全开关和危险动作伴随的负载间有继电器时，请根据危险程度使用安全继电器，对继电器实施双重化。使用一般继电器时，因可能引起触点熔接而不能确保安全。
- 请勿在安全开关及危险动作伴随的负载间连接可编程控制器（PLC）。PLC 发生误动作时即不能确保安全。

- 请切勿分解、改造安全开关或故意使安全开关的功能停止，以免引起故障及事故。
- 执行元件请安装在门开关时身体不会接触到的位置，以免造成操作人员受伤。
- 在更改头部安装方向等拆除头部时，NC 触点呈 ON (Close) 状态，请在头部正确安装的状态下使用。

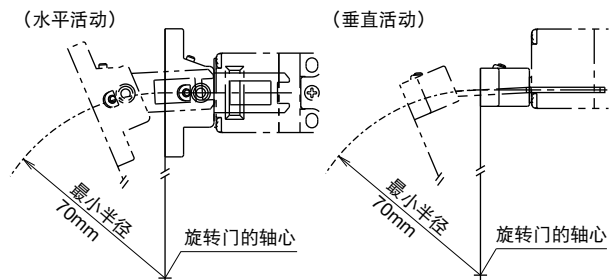
## 使用注意事项

- 不论何种类型的门都不能将安全开关作为门的制动器使用。请在门的终端部安装机械式制动器，防止过度用力冲击安全开关。
- 请勿过度用力开关门，以免使安全开关遭受冲击。1,000m/s<sup>2</sup> 以上的冲击力将引发安全开关发生故障。
- 在打开安全开关的盖接线时，请仅打开标有型号的盖。
- 接线及装设导线管时，请注意勿使异物、灰尘、水等侵入。
- 在异物、灰尘等较多的环境中使用安全开关时，请采用安全保护罩等措施，以防止异物、灰尘等掉入执行元件插入口。大量的异物、灰尘掉入开关内，会对机械部分造成影响进而导致故障发生。
- 请用安全开关标配的方形塞塞住不使用的执行元件插入口。
- 请避免在多灰尘、高湿度、有机气体存在的环境以及阳光直射的场所保管。
- 请务必使用专用执行元件。切勿使用专用执行元件以外的执行元件，以免造成开关破损。
- HS9Z-A51A/A52A 型执行元件，虽可通过门的晃动减轻插入安全开关主体时接触到吸引部的冲击力，但请勿对执行元件施加过度的冲击力，以免引发故障。且，缓冲垫根据使用环境以及使用条件有劣化的可能，若发现有变形或裂缝时，请及时更换。

- 水平 / 垂直活动型执行元件 HS9Z-A55 型  
以旋转门的轴心作为安全开关接触面基准时：50mm  
以旋转门的轴心作为执行元件安装面基准时：70mm  
(请参考下图)  
(以旋转门的轴心作为安全开关接触面基准时)



- (以旋转门的轴心作为执行元件安装面基准时)

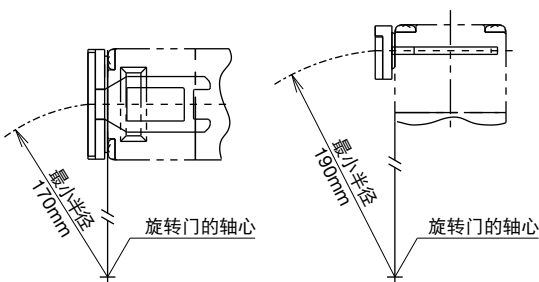


### □ 旋转门的最小半径

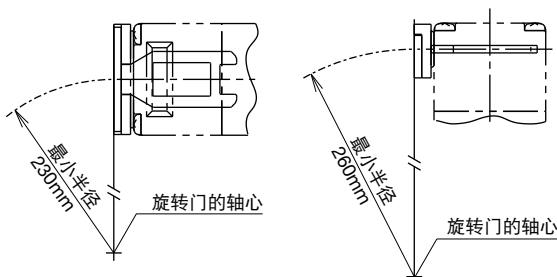
适用于安全开关的旋转门的最小半径如下图所示。对于半径较小的旋转门请使用活动型执行元件（HS9Z-A55 型）。

注：下图所示的半径值以执行元件在门开关时不会干涉到安全开关的主体为前提。但，在实际使用时，需考虑旋转门的晃动与中心位置的偏移，因此，在使用之前必须要通过实机安装进行动作确认。

- 固定型执行元件 HS9Z-A52 型  
(以旋转门的轴心作为安全开关接触面基准时)



- (以旋转门的轴心作为执行元件安装面基准时)

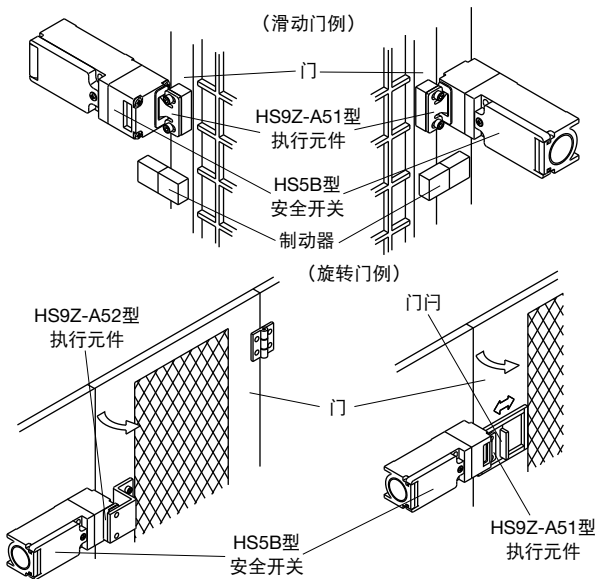


- 水平 / 垂直活动型执行元件的角度调整
  - 通过调整角度调整螺丝（M3 内六角形铆钉），即可调整执行元件角度。（请参照 705 页外形尺寸图）  
角度调整范围：0° ~ 20°
  - 执行元件的角度越大，可使用的旋转门的半径就越小。执行元件安装后，首先将门打开，调整角度使执行元件的先端顺利的插入安全开关的插入口。
  - 执行元件的角度调整结束后，请对角度调整螺丝施加锁定措施以防止螺丝松动。

## 使用注意事项

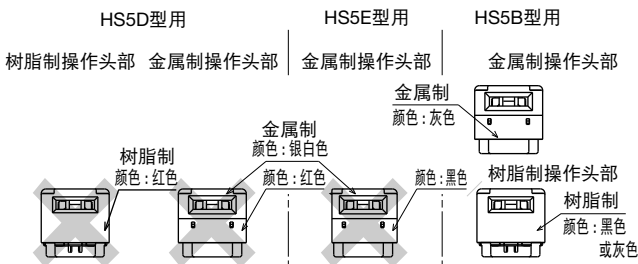
### 安全开关的安装方法

安装时请参考下图。



### 头部安装方法

请务必使用 HS5B 型安全开关（锁定型）的树脂制或金属制操作头部。请勿使用 HS5E/5D 型安全开关（锁定型）的金属头部。  
\* 特别在与 HS5E/5D 型同时使用时，请注意切勿安装错误。

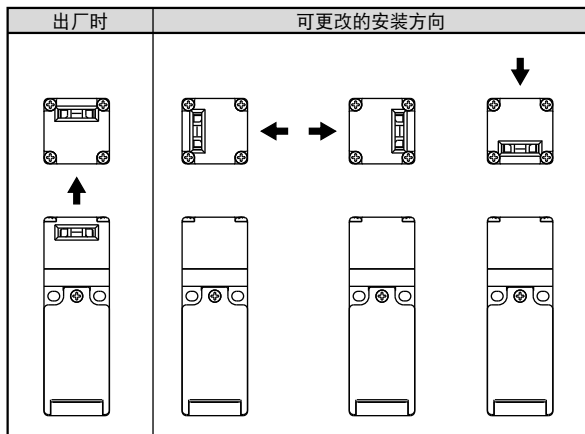


\* 金属制操作头部可根据树脂部的颜色辨认。

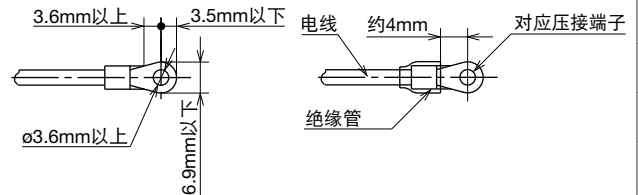
### 更改头部安装方向

拆卸头部四角的螺丝后，就能改变头部的安装方向。更改头部安装方向时，请注意勿使异物等进入。而且，请注意拧紧螺丝，若螺丝拧紧程度不足，则会造成误动作。

(推荐拧紧扭矩：0.9 ~ 1.1N·m)



### 对应压接端子



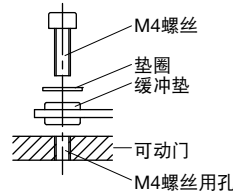
- 使用压接端子时，请务必安装绝缘管。
- 使用绞合线时，请勿使芯线的松散造成邻极的短路。但，请勿为了防止芯线松散引起短路而对其进行焊接处理。

### 对应电线尺寸

- 0.5 ~ 1.25mm<sup>2</sup>

### 安装螺丝的推荐拧紧扭矩

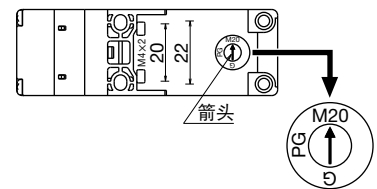
- 主体：1.8 ~ 2.2N·m (2根 M4 螺丝)\*
  - 执行元件
    - HS9Z-A51 型：1.8 ~ 2.2N·m (2根 M4 螺丝)\*
    - HS9Z-A52 型：0.8 ~ 1.2N·m (2根 M4 十字形皿头螺丝)
    - HS9Z-A51A/A52A 型：1.0 ~ 1.5N·m (2根 M4 螺丝)\*
    - HS9Z-A55 型：1.0 ~ 1.5N·m (2根 M4 螺丝)\*
- \* 上述安装螺丝的推荐拧紧扭矩为内六角形铆钉的确认值。若使用其他螺丝而无法达到上述值时，请务必对安装后的松紧程度等进行确认。
- 安装螺丝请客户自行准备。
  - 为防止安全开关以及执行元件简单脱落，建议使用单向螺丝或需要特殊工具扭紧的螺丝安装，以及熔接或铆钉等一般工具不能拆除的安装方法进行安装。
  - 安装 HS9Z-A51A-A52A 型执行元件，请按下图所示使用可动门标配的缓冲垫，用 2 根螺丝确实的进行固定。  
安装间距：12mm (出厂时)、或 20mm



\* 安装时，请务必使用 12mm 或 20mm 的间距进行安装。

### 导管口尺寸

导管口尺寸可通过主体背面的箭头确认。  
(下图为 M20 导管口尺寸示例。)



记号	导管口尺寸
G	G1/2
PG	PG13.5
M20	M20

Flush Silhouette	开关·指示灯 (圆孔)
电气控制箱	开关·指示灯 (方孔)
表面安装型 LED 指示灯	LUMIFA LED 照明单元
组合式数字显示器	安全元器件 1
安全元器件 2	端子台
继电器·定时器·插座	电路保护器
电源	PLC·SmartRelay
PLC·SmartRelay	人机界面
传感器	防爆设备
各种资料	各种资料

一览	安全开关
HS6E	
HS6B	
HS5E	
HS5D	
HS5B	
执行元件/按钮	安全继电器模块
HS1L	
HS1E	
HS1E (3 电路)	
HS1C	
HS1C-K	安全光幕
一览	
HRIS-ATE	
HRIS-AC	
HRIS-AF	安全光幕
HRIS-AK	
一览	
FS1A	多层警示灯
一览	
SE4B	
一览	
LD6A	

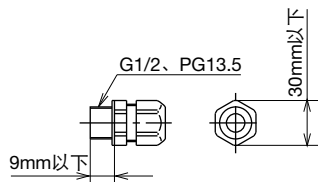
# HS5B型小型安全开关

## 使用注意事项

### □对应连接器

请使用具备 IP67 性能的连接器的。

#### • 对应连接器尺寸



#### • 使用软导管时 (例)

软导管 : VF-03 (日本 Flex 制)

导管口尺寸	树脂连接器	金属连接器
G1/2	—	RLC-103 (日本 Flex 制)
PG13.5	—	RBC-103PG13.5 (日本 Flex 制)
M20	—	RLC-103E20 (日本 Flex 制)

#### • 使用多芯电缆时 (例)

导管口尺寸	树脂连接器	金属连接器
G1/2	SLC-10* (星和电机制)	ALS-16** (日本 Flex 制)
PG13.5	ST13.5 (LAPP 制)	ABS-***PG13.5 (日本 Flex 制)
M20	ST-M20X1.5 (LAPP 制)	ALS-***E20 (日本 Flex 制)

- 多芯电缆用连接器根据电缆的外层直径大小而异，购买连接器时，请确认后在购买。
- 在使用 1/2-14NPT 连接器时，请将适配器 (K-MECS:MA-M/NPT 20×1.5 5402-0110) 和垫圈 (LAPP 制: GP M20) 安装到 HS5B 型安全开关的 M20 导管口 (HS5B-\*\*\*BM)。垫圈须卡在开关主体与适配器之间。另，为确保具备 IP67 保护等级，可根据需要在连接器与适配器之间裹卷屏蔽胶布。